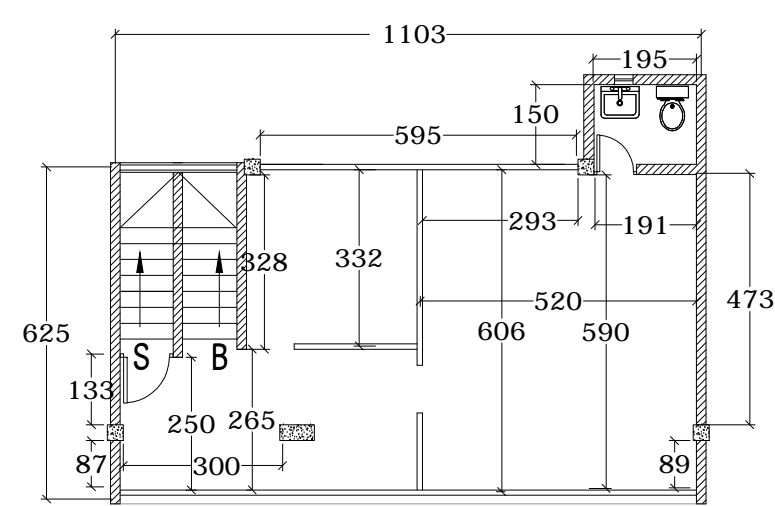
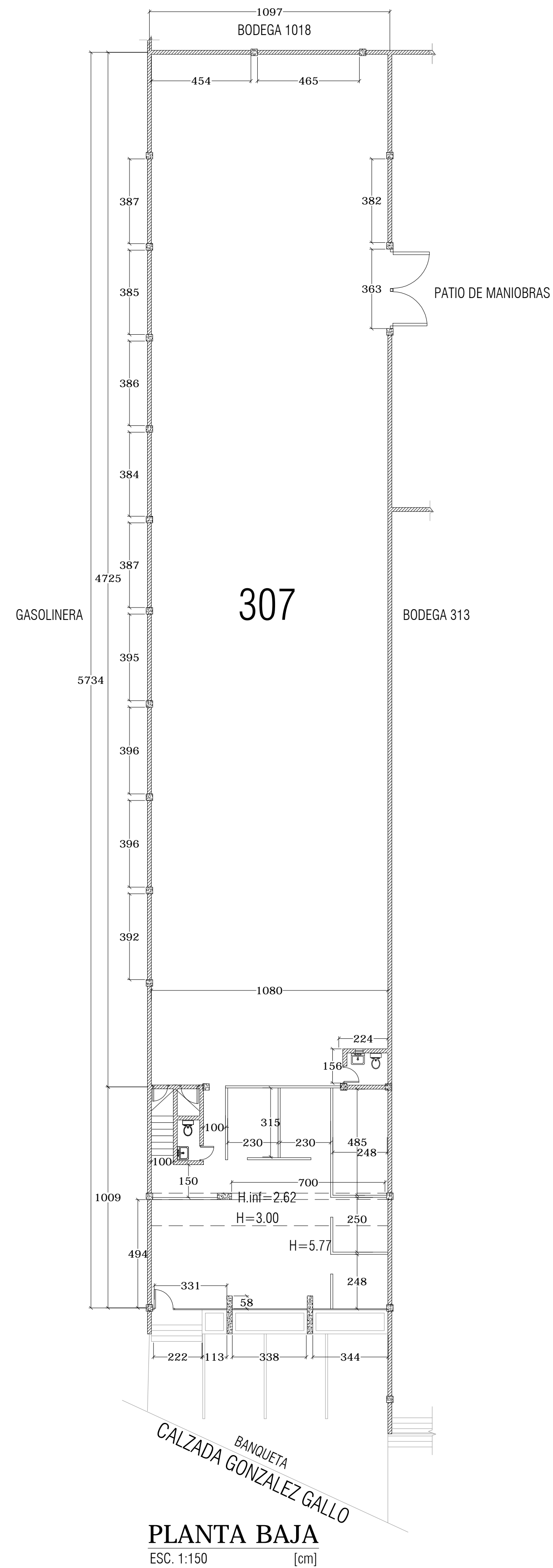


**FACHADA**  
ESC. 1:150 [cm]



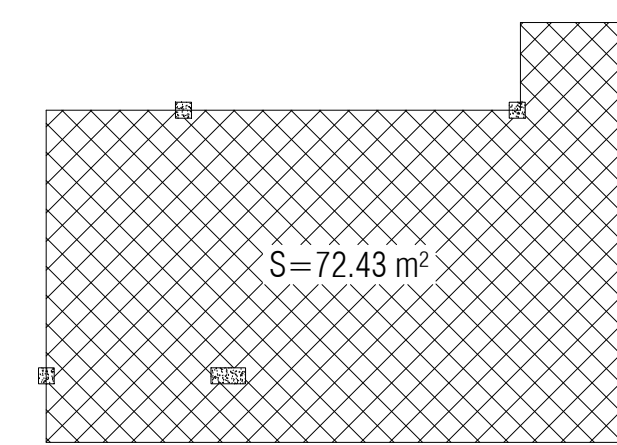
**PLANTA ALTA**  
ESC. 1:150 [cm]



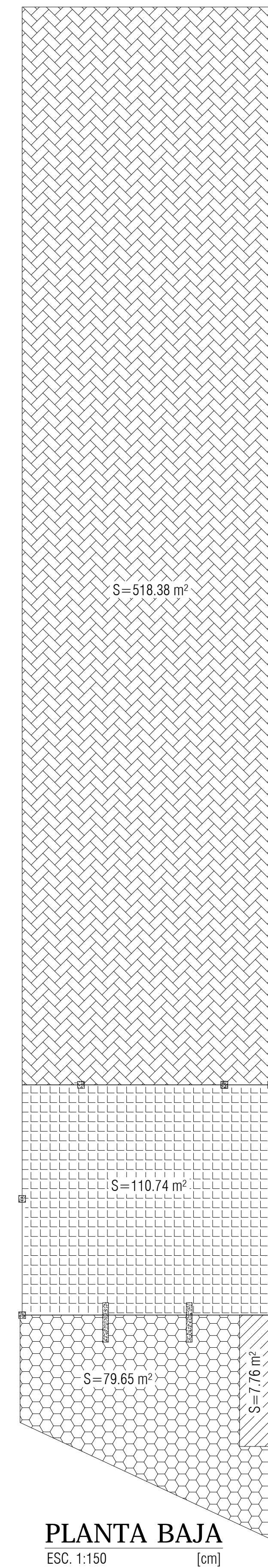
**PLANTA BAJA**  
ESC. 1:150 [cm]

**SIMBOLOGÍA**

	AREA BODEGA
	AREA ESTACIONAMIENTO
	AREA OFICINAS PLANTA BAJA
	AREA OFICINAS PLANTA ALTA
	MARQUESINA FRENTE



**PLANTA ALTA**  
ESC. 1:150 [cm]



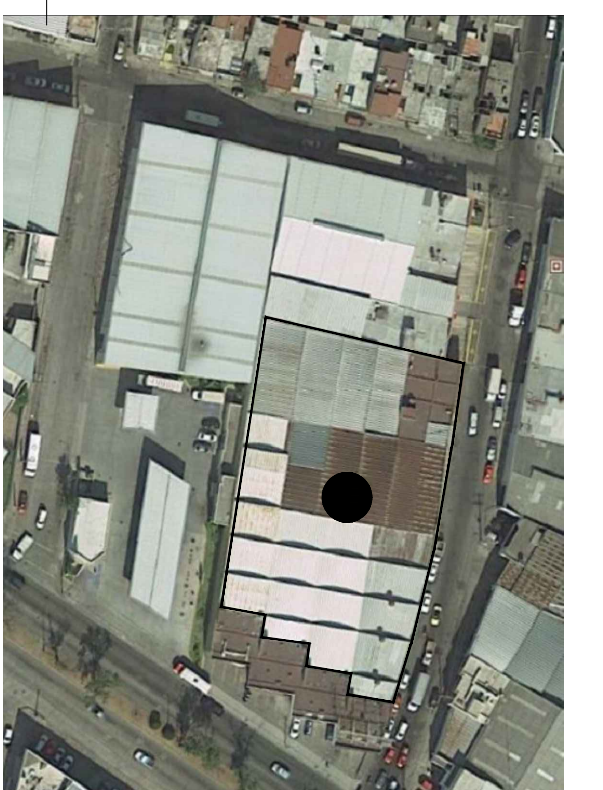
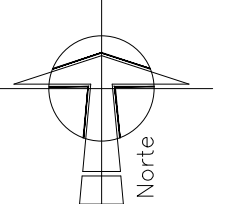
**PLANTA BAJA**  
ESC. 1:150 [cm]

**RRM**  
DESARROLLOS

TITULO: BODEGAS GONZALEZ GALLO  
GONZÁLEZ GALLO-NICOLAS BRAVO  
APROBO: LIC. RAFAEL RIEBELING

**UBICACIÓN GEOGRAFICA:**

672670.81 m E  
2285075.98 m N



VISTA DE CONJUNTO

**BODEGA 307**



**CUADRO DE SUPERFICIES**

DESCRIPCION	SUPERFICIE
BODEGA	518.38 m <sup>2</sup>
OF. PLANTA BAJA	110.74 m <sup>2</sup>
ESTACIONAMIENTO	79.65 m <sup>2</sup>
PATIO DE MANIOBRAS	154.25 m <sup>2</sup>
SUPERFICIE TERRENO	863.02 m <sup>2</sup>

DESCRIPCION	SUPERFICIE
BODEGA	518.38 m <sup>2</sup>
OF. PLANTA BAJA	110.74 m <sup>2</sup>
OF. PLANTA ALTA	72.43 m <sup>2</sup>
MARQUESINA FRENTE	7.76 m <sup>2</sup>
PATIO DE MANIOBRAS	154.25 m <sup>2</sup>
SUPERFICIE TECHADA	863.56 m <sup>2</sup>